



HANDLEIDING

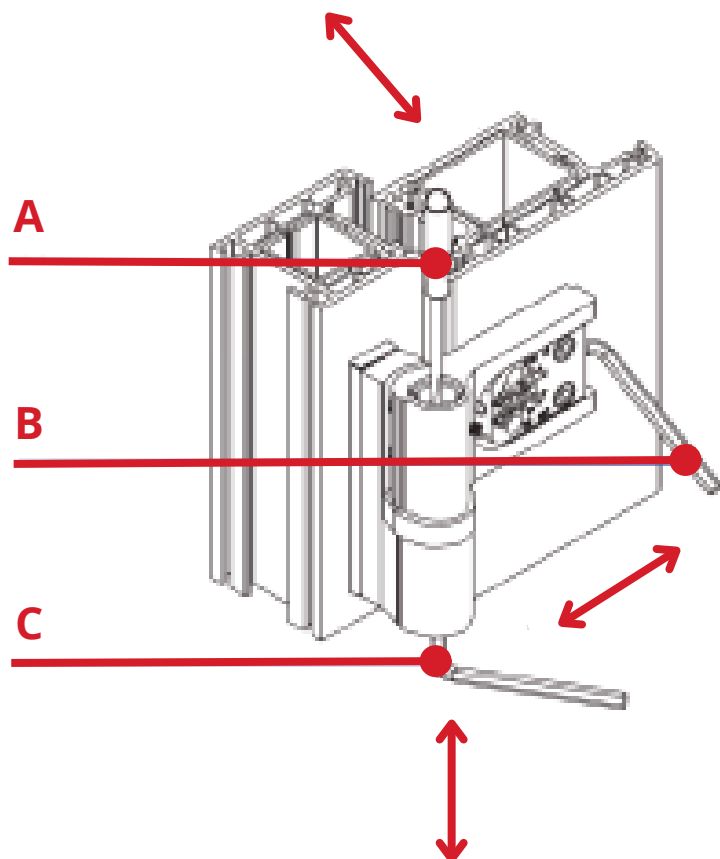
3D SCHARNIER HAPS P800

Bouwens Kunststofkozijnenfabriek

Jan Tademaweg 37
2031 CT Haarlem
Nederland

023-5360665
info@bouwenskozijnen.nl
www.bouwenskozijnen.nl





A Aandrukverstelling

- 1 mm / + 1,5 mm

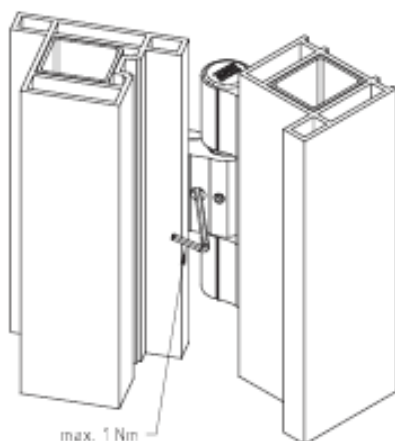
B Horizontale verstelling

- 6 mm / + 6 mm

C Verticale verstelling

- 1 mm / + 4 mm

Inbusleutel 5 mm



Bij de P800 / P800NL scharnieren dient het kapje met een inbus losgedraaid worden als de deur open is.

Let op! Het onderste scharnier moet het gewicht dragen, de andere slechts bijdraaien.