



HANDLEIDING

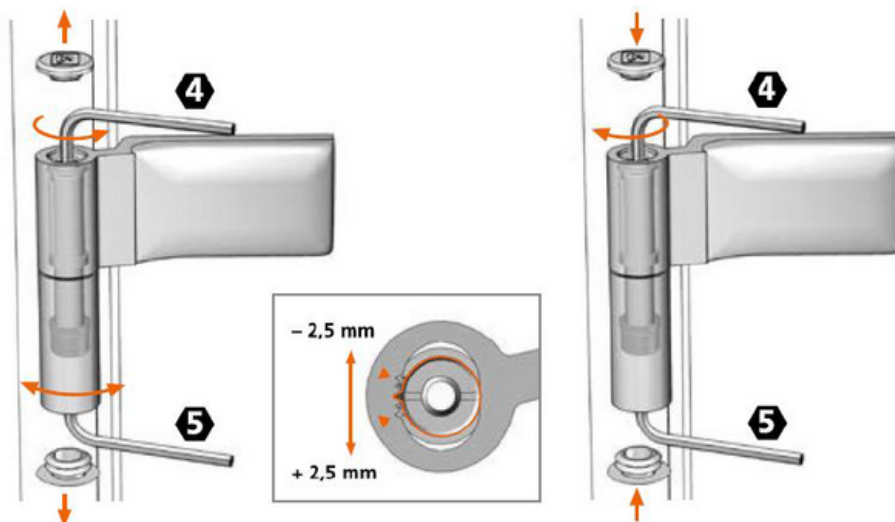
3D SCHARNIER DR. HAHN KT-B

Bouwens Kunststofkozijnenfabriek

Jan Tademaweg 37
2031 CT Haarlem
Nederland

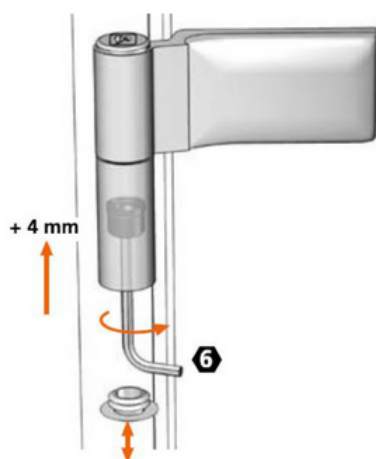
023-5360665
info@bouwenskozijnen.nl
www.bouwenskozijnen.nl



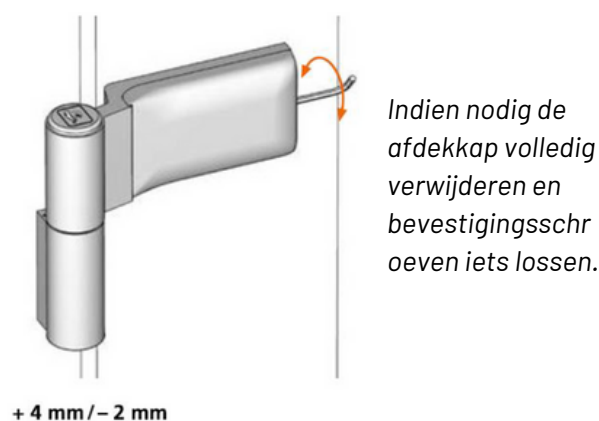


Aandrukverstelling: de schroef aan de bovenzijde lichtjes losdraaien. De aandrukkracht instellen en vasthouden. De schroef aan de bovenzijde weer vastdraaien.

Verticale verstelling



Horizontale verstelling



Let op! Het onderste scharnier moet het gewicht dragen, de andere slechts bijdraaien.